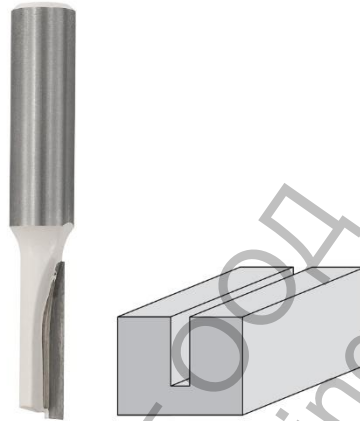


Фрезер Makita за дърво профилен прав, без лагер ф 10x19/51 мм, ф 8 мм



Фрезер

D-47531

Дължина (OL):	51 mm
Диаметър (D):	10 mm
Работна дължина (L):	19 mm
Захват (C):	8 mm
Flutes:	2
Максимални обороти:	28.000min ⁻¹
За модел:	RT0700C, RP0900, RP1110C, RP1800FX, RP1801FX, RP2300FC, RP2301FC
Количество (бр./комплект):	1

Продукт: [Фрезер Makita за дърво профилен прав, без лагер ф 10x19/51 мм, ф 8 мм](#)

Категория: [Консумативи за фрези и оберфрези](#)

Бранд: [Makita](#)

Категория бранд: [Фрезер Makita](#)